

NÁVOD NA ZOSTAVENIE A POUŽITIE PIESKOVEJ FILTRAČNEJ JEDNOTKY



INTEX®

Krystal Clear™ 4m³/h

**220-240 V~, 50 Hz, 190 W
H max 3,0m, H min 0,9m, IP X4
T max 35°C**

**UPOZORNENIE:
PRED INŠTALOVANÍM A POUŽITÍM TOHTO VÝROBKU SI DÔKLADNE
PREČÍTAJTE VŠETKY POKYNY. POROZUMEJTE IM A DODRŽIAVAJTE VŠETKY
POKYNY, KTORÉ SÚ V TOMTO NÁVODE NA POUŽITIE.**

Platnosť od 18.10.2013

Preklad pôvodného návodu na použitie (SK)

Dôležité bezpečnostné zásady

- Pred inštaláciou a použitím tohto výrobku je nutné si pozorne. prečítať, porozumieť a riadiť sa všetkými pokynmi.
- Výrobok môžu používať iba dospelé osoby. Nepatrí do rúk deťom.
- Pokiaľ sú v bazéne osoby, alebo sa bazén používa, nesmie byť výrobok v prevádzke.
- Počas prevádzky filtrácie sa nepribližujte k zberaču nečistôt, najmä rukami a vlasmi.
- Pred začiatkom nastavenia, údržby alebo demontáže zberača nečistôt koša a pod. vypnite filtračné zariadenie alebo ho odpojte od prívodu elektrického prúdu.
- Pokiaľ sa bazén používa, odstráňte z neho všetky prostriedky pre údržbu.
- Zariadenie nie je určené pre použitie osobami so zníženými mentálnymi, fyzickými alebo zmyslovými schopnosťami. To isté platí i u detí a osôb omámených liekmi, alkoholom alebo inými návykovými látkami.

Nedodržania týchto upozornení môže zapríčiniť poškodenie majetku, úraz elektrickým prúdom, utopenie alebo smrť.

Všeobecné informácie

Toto varovanie, pokyny a pravidlá bezpečnosti predstavujú iba niektoré z možných rizík nebezpečenstva zábavných vodných zariadení a neuvádza všetky možné riziká a nebezpečenstvo. Pri pobyte vo vode sa riad'te zdravým rozumom a úsudkom.

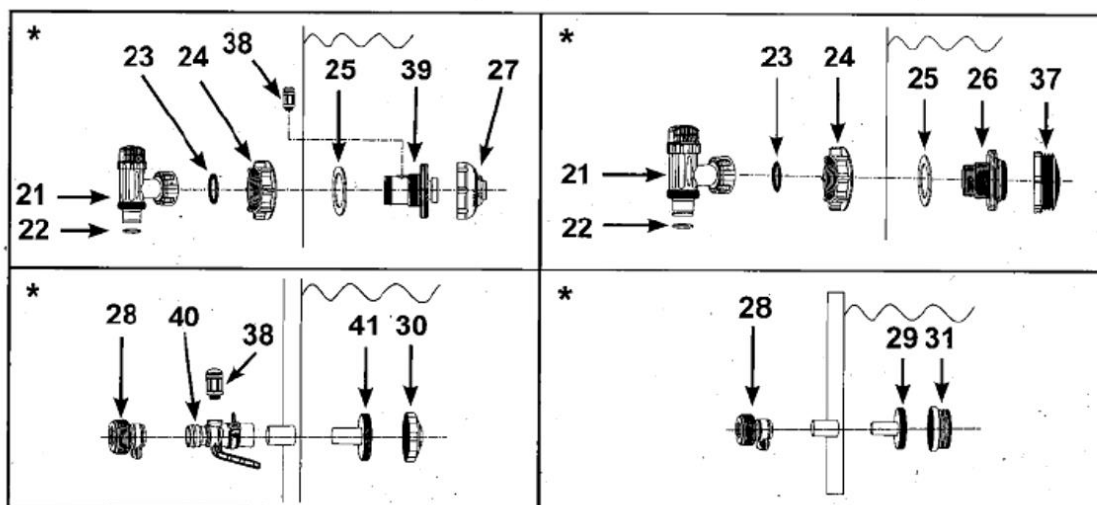
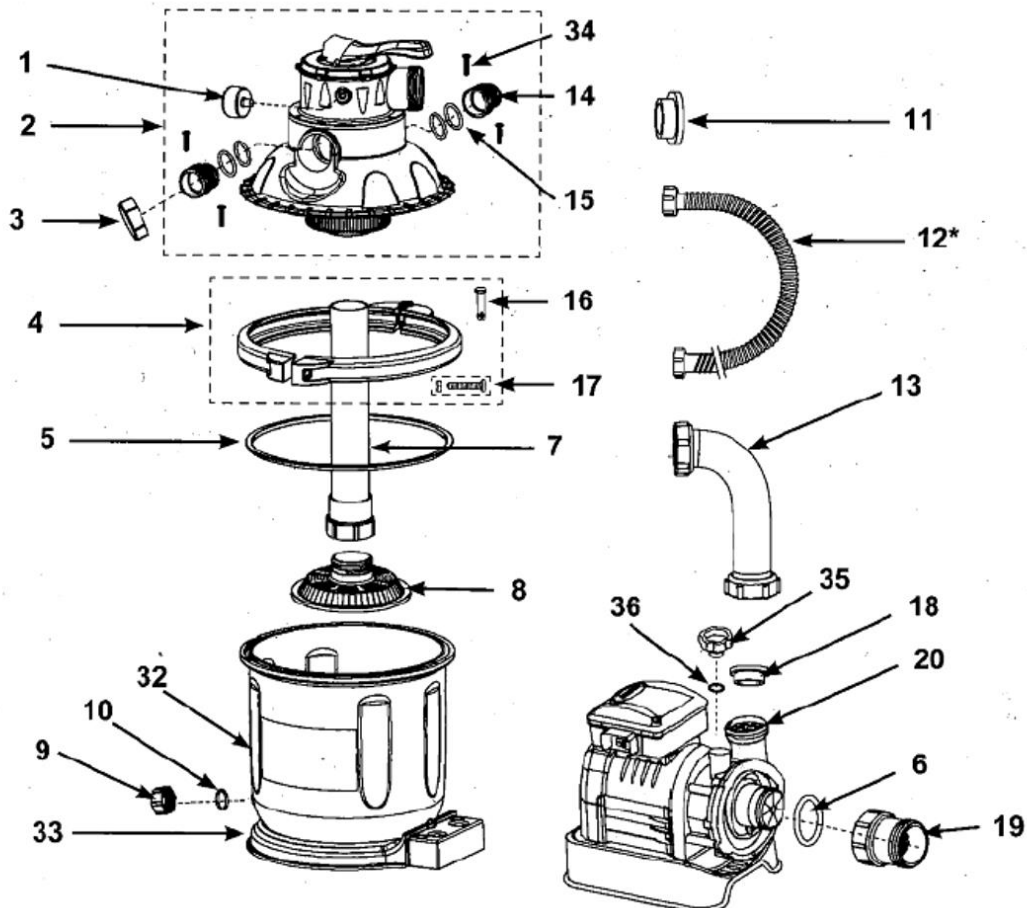
Filtračný systém sa skladá z filtračnej nádoby, ktorá je vyrobená z vysoko kvalitného polypropylénu (PP). Je bez švov, odoláva korózii a bežne dostupným chemikáliám používaných v bazénoch. Je vybavená odvodňovacím ventilom, tlakomerom, vstavanými komponentmi filtračnej nádoby vrátane ľahko ovládateľného 6-cestného ventilu, ktorý je zabudovaný do veka filtračnej nádoby a motorom čerpadla s hrubým predfiltrom a plastovou základňou pre montáž v mieste inštalácie. Systém je vyrobený z vysoko kvalitného materiálu pri prísnom dodržiavaní technických noriem a prechádza výstupnou kontrolou.

Návod k používaniu obsahuje popis zostavenia, inštaláciu, spustenie, údržby, opravy a pokyny pre údržbu.

UPOZORNENIE: Vyobrazenia uvedené v tomto návode sú iba ilustratívne a môžu sa líšiť od skutočne dodaného výrobku.

Zoznam dielov:

Poznámka: Nákres slúži iba pre ilustračné účely.



Upozornenie: položky označené (*) sú súčasťou iba vo vybraných baleniach

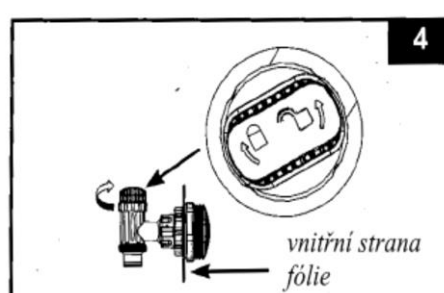
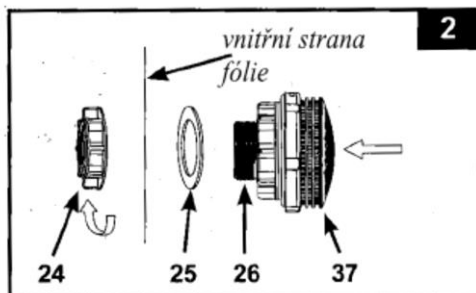
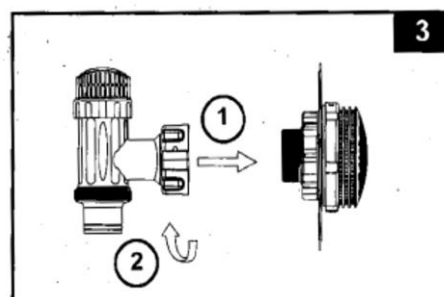
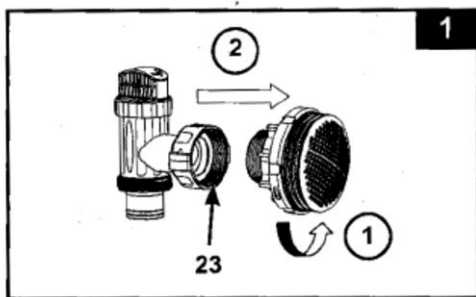
Číslo dielu	Popis	Počet
1	Manometer	1
2	Šesťcestný ventil	1
3	Kryt výpustného otvoru	1
4	Objímka	1
5	Tesnenie nádoby	1
6	Tesniaci o - krúžok prívod do čerpadla	1
7	Sací stred	1
8	Sitko sacieho stred	10
9	Kryt výpustného ventilu	1
10	Tesnenie výpustného ventilu	1
11	L tesnenie	4
12	Hadice s maticami	2
13	Pripojovacia hadica	1
14	Matica hrubého predfiltra horná	1
15	Tesnenie hrubého predfiltra	1
16	Čap	1
17	Skrutka svorky	1
18	Tvarované L tesnenie	1
19	Lapač hrubých nečistôt	1
20	Vývod čerpadla	1
21*	Plunžrový ventil	2
22*	Tesnenie na hadice	2
23*	Prechodové tesnenie	2
24*	Maticy hrubého predfiltra	2
25*	Ploché tesnenie	2
26*	Sacia tryska	1
27*	Kryt vratnej trysky	1
28*	Adaptér B	2
29*	Prechod stenou (sací)	1
30*	Kryt vratnej trysky	1
31*	Kryt sacej trysky	1
32	Filtračná nádoba	1
33	Podstava nádoby	1
34	Skrutka	4
35	Odvzdušňovací ventil	1
36	Tesnenie odvzdušňovacieho ventilu	1
37*	Kryt sacej trysky	1
38*	Ventil vzduchovej trysky	1
39*	Vzduchová tryska vratná	1
40*	Adaptér prívodu vzduchu	1
41*	Priechodka stenou (vratná)	1
42*	Uzáver ventilu vzduchovej trysky (nezobrazené)	1

Inštalácia sitka

Sitko priechodky stenou zabraňuje nečistotám dostať sa do filtrácie. Pokiaľ máte bazén s nafukovacou obručou, prevedte inštaláciu trysiek, priechodiek so sitkami pred nafúknutím obruče.

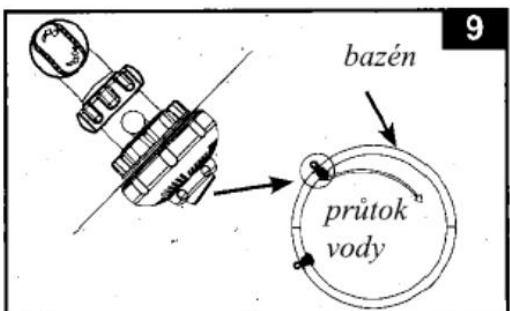
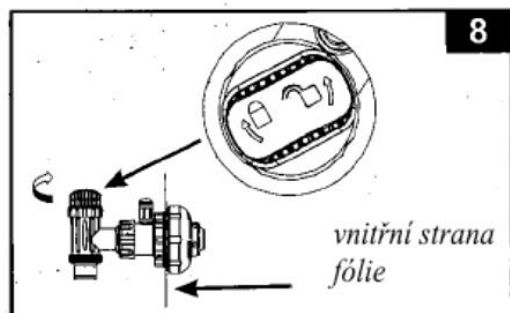
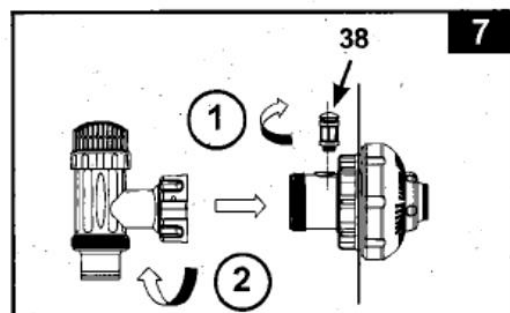
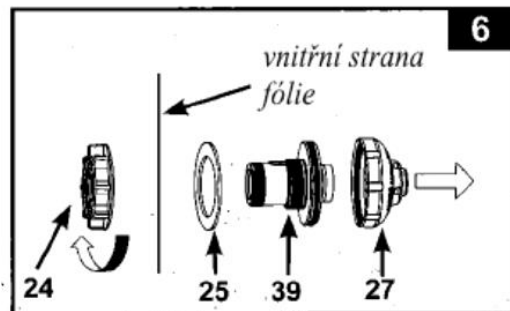
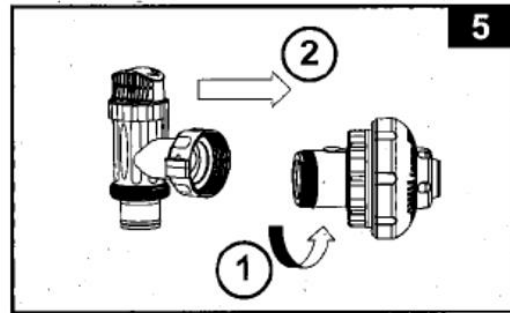
Čísla dielov tu vyobrazených nájdete v zozname častí. Pri inštalácii čítajte nasledovne:

1. V smere hodinových ručičiek odskrutkujte ventil so závitom. Buďte opatrný, aby vám nevypadlo tesnenie. Položte ventil na zem na bezpečné miesto.
2. Proti smeru hodinových ručičiek odskrutkujte maticu trysky od spojky so závitom. Ploché tesnenie ponechajte na spojke so závitom.
3. Vložte sitko so závitom do spodného prechodu v bazéne. Z vnútornej strany bazéna vložte trysku so závitom, aby bolo tesnenie na tryske z vnútornej strany bazéna.
4. Pred inštaláciou, natrite závit silikónovou vazelínou. Plochou stranou matice ju zaskrutkujte do časti, ktorá vyčnieva von z bazéna.
5. Poriadne dotiahnite maticu trysky pomocou prstov. Odporúčame druhý deň previesť pretiahnutie matice.
6. Uchopte ventil. Uistite sa, že tesnenie je na svojom mieste.
7. V smere hodinových ručičiek zaskrutkujte ventil späť na trysku so závitom.
8. V smere hodinových ručičiek dajte ventil na pozíciu zatvorené. Uistite sa, že je skutočne zatvorený. Zabráňte tak úniku vody pri napúšťaní bazéna.



Prívod vody, Inštalácia spätnéj (vratnej) trysky

1. Proti smeru hodinových ručičiek odskrutkujte maticu ventilu. Buďte opatrný, aby ste nestratili tesnenie. Položte ventil na zem na bezpečné miesto.
2. Proti smeru hodinových ručičiek odskrutkujte maticu. Ploché tesnenie ponechajte na tryske so závitom.
3. Dajte trysku a ventil do vrchného priechodu bazéna. Z vnútornej strany bazéna vložte trysku so závitom tak, aby bolo tesnenie na tryske z vnútornej strany bazéna.
4. Pred skrutkovaním namažte závit silikónovou vazelínou.
5. Pomocou prstov upevnite a utiahnite maticu k tryske. Odporúčame druhý deň previesť pretiahnutie matice.
6. Uchopte ventil, uistite sa, že pevne drží.
7. Na vzduchovú trysku naskrutkujte ventil vzduchovej trysky (uistite sa, že je správne dotiahnutý). V smere hodinových ručičiek naskrutkujte na závit ventil.
8. V smere hodinových ručičiek dajte ventil do pozície zatvorené. Uistite sa, že je skutočne zatvorený, vyhnite sa tak strate vody pri napúšťaní bazéna.
9. Nastavte trysku tak, aby smerovala preč od nasávania vody, pre lepšiu cirkuláciu vody (vid'. obr.9).
10. Bazén je pripravený pre napúšťanie vodou vid'. Inštrukcie pre napúšťanie bazéna.



Technické parametre

Piesková filtrácia čistí vodu, ale nedezinfikuje. Používajte bazénovú chémiu v predpísaných koncentráciách pre dezinfekciu bazénovej vody. Konzultujte údržbu bazéna u najbližšieho predajcu.

Napätie: 220 – 240 V

Príkion: 190W

Maximálny prevádzkový tlak: 1,4 bar

Efektívna čistiaca plocha: 0,05 m²

Maximálny prietok: 4000 l/hod.

Doporučená náplň: piesok alebo filtračné sklo, zrnitosť 0,5 – 1 mm

Doporučené množstvo náplne: piesku 12 kg, sklo 8,5 kg

Filtrácia nie je vhodná pre použitie so slanou vodou.

Montáž

Zariadenie musí byť inštalované na pevnej stabilnej ploche.

Zariadenie umiestnite tak, aby bolo chránené pred nepriaznivým počasím, mrazom, vlhkosťou a zatopením.

Musí byť umiestnené na osvetlenom a dobre prístupnom mieste pre uskutočnenie bežného servisu.

Motor čerpadla vyžaduje prostredie kde cirkuluje voľne vzduch z dôvodu chladenia motoru vzduchom.

Neumiestňujte na vlhkom a nevetranom mieste.

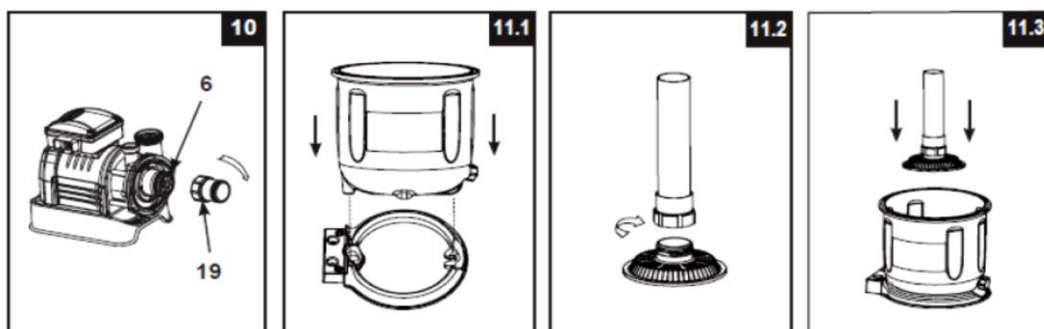
Odporúčame robiť montáž v 2 alebo viacerých ľuďoch.

Montáž sitka:

Umiestnite tesniaci o – krúžok (6) na svoje miesto. V smere hodinových ručičiek zaskrutkujte lapač nečistôt (19) do prívodu motora (obr.10).

Montáž nádoby:

1. Umiestnite nádobu na vhodné miesto.



2. Umiestnite na nádobu prírubovú svorku (obr.11.1)
3. Po smere hodinových ručičiek zaskrutkujte stredovú trubicu na hrubý predfilter.
4. Vertikálne umiestnite hrubý predfilter s trubicou do stredu nádoby. Uistite sa, že je pevne umiestnená na dne nádoby a v strede.

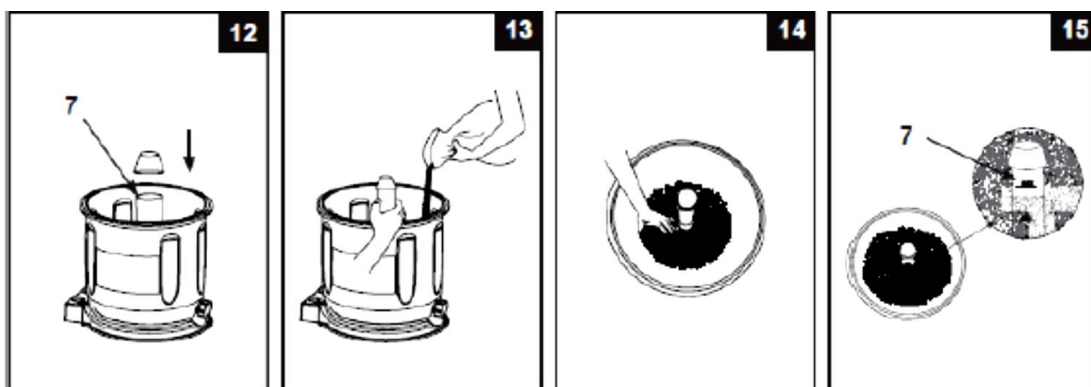
Piesková náplň:

Dôležité: zrnitosť filtračného piesku alebo skla je číslo 20 s veľkosťou zrníčok 0,5-1 mm a jednotkový koeficient menší ako 1,75.

Poznámka: Pred naplnením nádoby pieskom, uistite sa, že hrubý predfilter a stredová trubica je umiestnená bezpečne ku dnu nádoby a stredová trubica je uprostred nádoby.

1. Prikryte otvor na stredovej trubici malým predmetom (napr. igelitovým vreckom), pred nasypáním piesku, predídete tak tomu, že sa dostane piesok do vnútra trubice.
2. Jedna osoba pridržiava stredovú trubicu tak aby bola v strede, druhý pomaly prisypáva piesok do nádoby po obvode.
3. Naplňte nádobu približne do polky a rovnomerne rozprestrite po nádobe, než naplníte zvyšok piesku, naplňte nádobu trochu vody, zaistíte tak tlmiaci efekt pred doplnením zvyšku piesku. Ochránite tak hrubý predfilter pred „šokom“ a poškodením obr. 14.
4. Piesok by mal naplnený medzi bodmi min a max, ktoré sú uvedené na stredovej trubici. (vid' obr. 14 a 15)
5. Odstráňte krytku (igelitové vrecko) stredovej trubice.
6. Očistite od piesku okraje nádoby.

Uistite sa, že stredová trubica je umiestnená v strede nádoby pred kompletným naplnením pieskom.



Montáž 6 - cestného ventilu

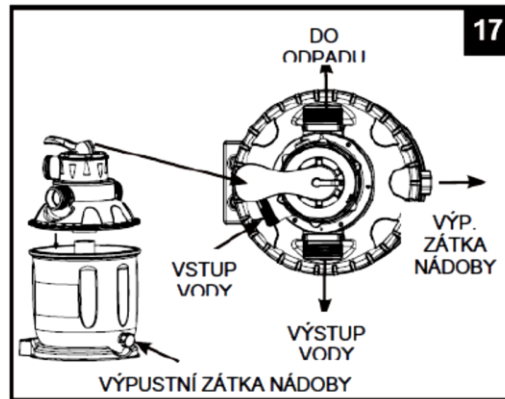
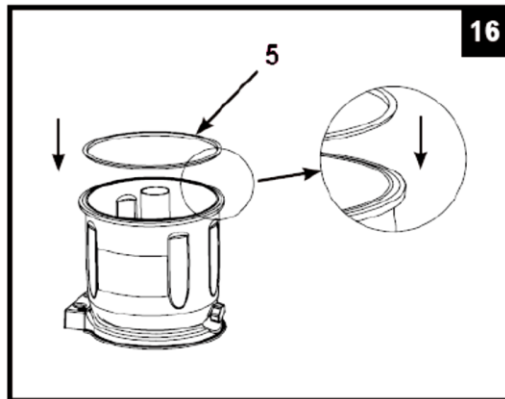
Varovanie

Nesprávne zostavenie ventilu a objímky nádoby môže spôsobiť, že sa tieto časti tlakom uvoľnia. Mohli by tak spôsobiť zranenie, poškodenie majetku alebo i smrť.

1. Umiestnite tesniaci O- krúžok nádoby (5) na vrch nádoby (obr. 16). Pozn. Uistite sa, že krúžok nemá na sebe piesok, rovnako aj vrch nádoby.

2. Pomaly nasad'te 6-cestný ventil na veko nádoby, uistite sa, že stredová trubica zapadá do ventilu (7). Uistite sa, že tesniaci O- krúžok nádoby je presne osadený medzi nádobou a vekom s 6-cestným ventilom.

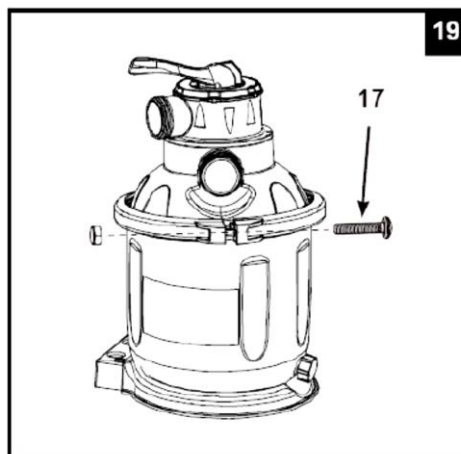
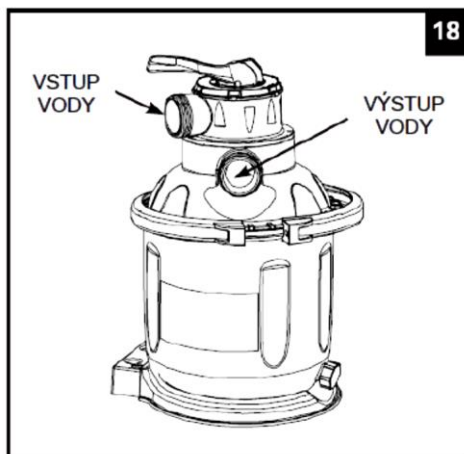
Dôležité: Uistite sa, že 6-cestný ventil s vekom pokrývajú drážku na veku nádoby.



Upozornenie:

Na 6-cestnom ventile sú 3 vývody, uistite sa, že pripojenie pre vývod (z filtrácie do bazéna) na ventile je priamo k bazénu (obr. 18).

3. Odskrutkujte skrutku a nasad'te prírubovú svorku okolo nádoby a 6-cestného ventilu a zaskrutkujte skrutku prírubovej svorky.



Inštalácia motora

1. Umiestnite tvarované L tesnenie (18) na horný výtok motoru čerpadla. V smere hodinových ručičiek pripojte prírodnú hadicu k motoru čerpadla (obr. 20).

2. Pripojte čerpadlo k podstavcu filtrácie. Pozn. Uistite sa, že filter nečistôt je k prírodnej hadice pripojený a je smerom k bazénu.

Upozornenie:

Niektoré krajiny, najmä Európske vyžadujú, aby bol výrobok pripevnený k zemi alebo trvalo v vzpriamenej polohe. Skontrolujte nariadenie, či je v súlade s tým ako máte podľa odporučení filtráciu na správnom mieste. Ak áno potom môžete pripevniť čerpadlo k podstavcu pomocou dvoch predvrtaných dier v podstavci. Obr. 21.2 . Výrobok môže byť pripevnený na betónový povrch alebo na drevený pre väčšiu stabilitu, aby nespada.

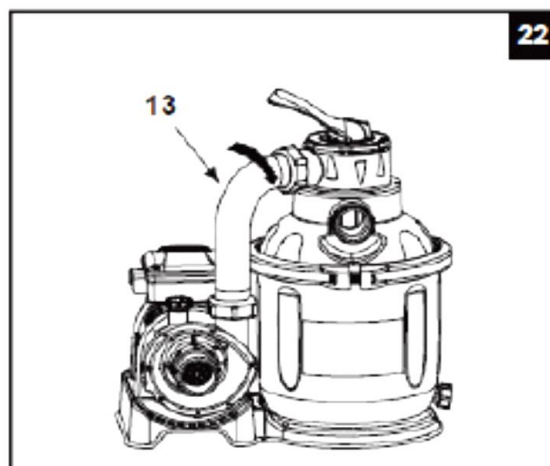
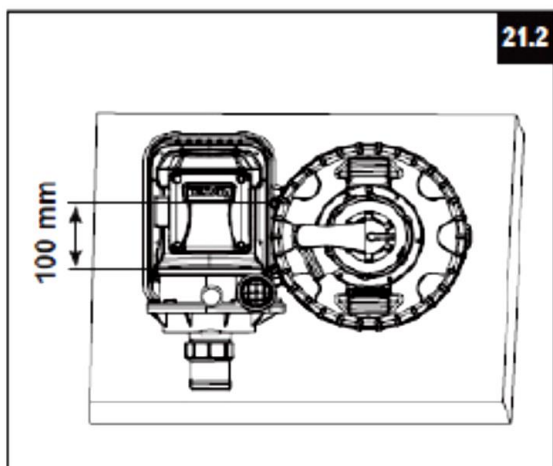
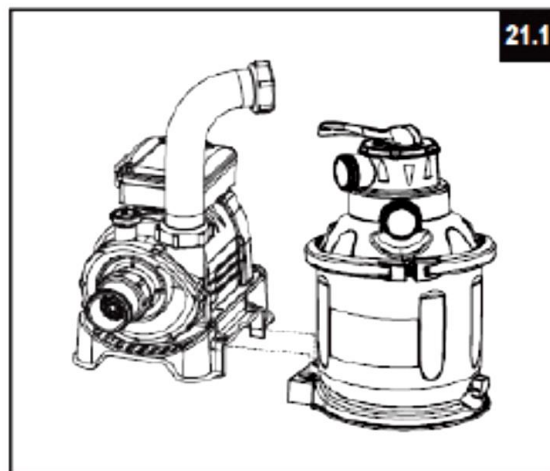
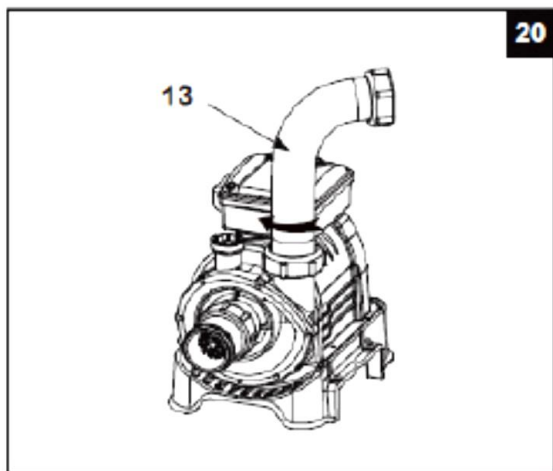
- Predvrtané diery sú 6,4 mm široké a 1000 mm dlhé
- Použite dve skrutky a pripevnite s nimi čerpadlo, max. priemer 6,4 mm

3. Umiestnite tesnenie L (11) na 6-cestný ventil pre prívod. V smere hodinových ručičiek pripojte k prepojovacej hadici (13) na prívod do ventilu (obr. 22).

Napojenie filtračného okruhu:

POZOR, VAROVANIE!!

- Výrobok umiestnite ďalej ako 2,5 m od bazéna.
- Pripojenie k elektrickému prúdu umiestnite ďalej ako 3,5m od bazéna
- Umiestnite filtráciu tak, aby ste na neho znemožnili deťom liezť a používať ho na uľahčenie prístupu do bazéna.



1. Jeden koniec hadice s maticami (12) pripojte na odsávanie čerpadla (na hrubý predfilter). Druhý koniec hadice pripojte na plunžerový ventil so sacím sitkom. Pred montážou sa ubezpečte, že l tesnenia (11) sú správne uložené. Po montáži sa uistite, či sú matice na hadici dobre dotiahnuté.

2. Druhou hadicou s maticami (12) spojte výstupné hrdlo 6-cestného ventilu a plunžerový ventil s vratnou tryskou. Pred montážou sa uistite, že sú l tesnenia (11) správne uložené. Po montáži sa ubezpečte, či sú matice na hadici dobre dotiahnuté.

3. Tretie hrdlo výstup (DRAIN) na 6-cestnom ventile nasmerujte k prípojke vodovodného odpadu a spojte ho s hadicou (nie je súčasťou balenia). Pred spojením hadice s tretím hrdlom výstupom z neho odstráňte kryt.

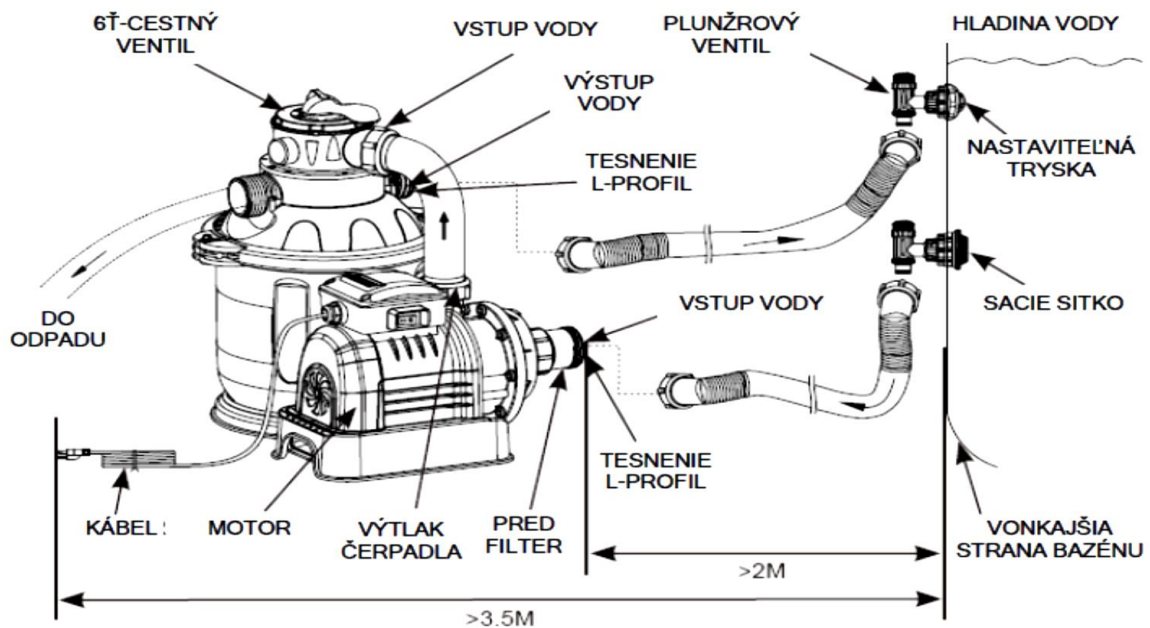
4. Teraz je filtračné zariadenie pripravené na filtrovanie vody.

Podľa medzinárodnej normy IEC 60364-7-702, Elektrické inštalácie budov – plavecké bazény a iné nádrže musia byť dodržané nasledujúce inštalčné vzdialenosti:

1. Filtračné čerpadlo musí byť umiestnené vo vzdialenosti viac ako 2 m od steny bazéna.

2. Napájacia šnúra filtračného čerpadla na 220-240 V musí byť umiestnená vo vzdialenosti viac ako 3,5 m od steny bazéna.

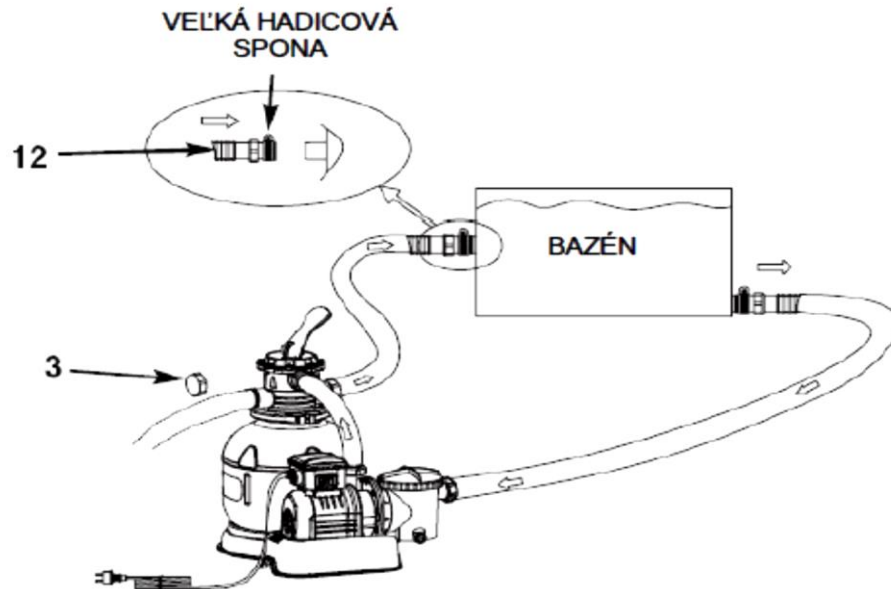
Pri inštalácii použite odpovedajúcu normu STN 33 2000-7-702.



Pripojenie na bazény iné, ako INTEX:

Pripojte hadicu (12) ku vstupnej a výstupnej koncovke bazéna s použitím veľkých hadicových spôn. Spony pritiahnite, prípadne zatesnite spoj teflónovou páskou. Ak je pripojovací rozmer o priemere 32 mm, možno k pripojeniu jednotky použiť adaptér B (28).

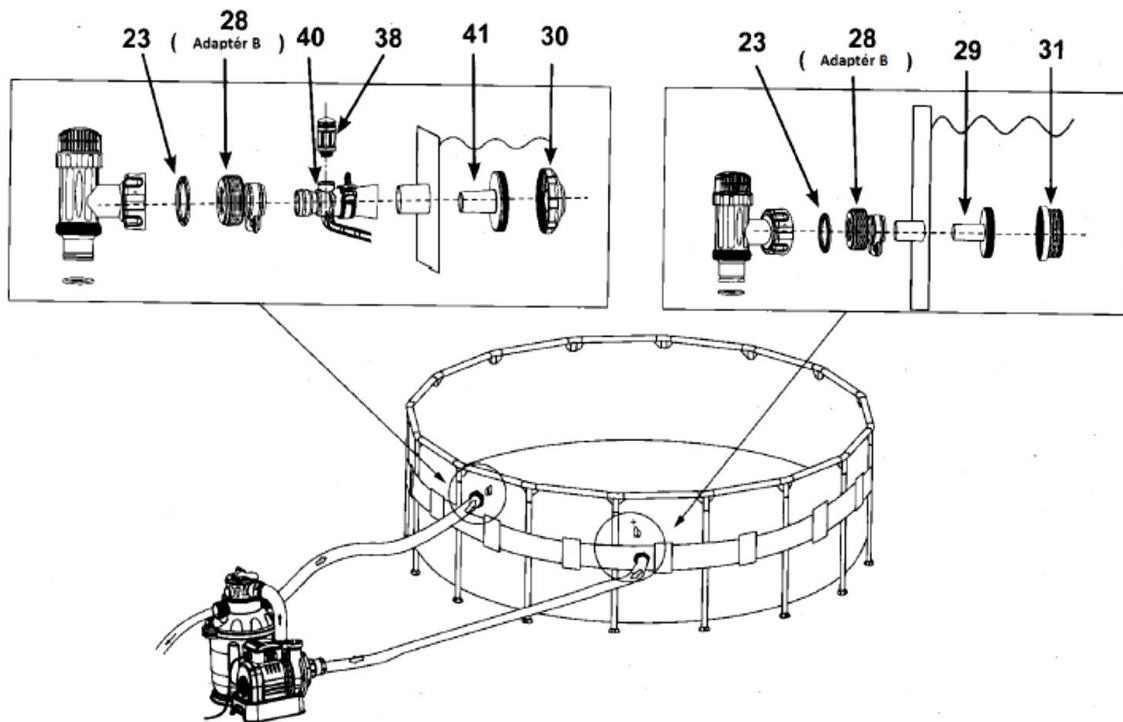
Pred pripojením hadice na tretie hrdlo (DRAIN) z neho odstráňte kryt (3).



Pripojenie k bazénom INTEX veľkosť 16' a menšia:

Postup pri inštalovaní plunžerového ventilu (ak je k dispozícii) so sitkom a tryskou – s použitím adaptéra B.

1. Točením v proti smere hodinových ručičiek odskrutkujte plunžerový ventil (21) od spojky so závitom (26). Dbajte na to, aby ste nestratili prechodové tesnenie (23).
2. Na plunžerový ventil (21) s prechodovým tesnením (23) nainštalujte adaptér B (28) a dotiahnite ho.
3. Nasad'te hrdlo adaptéra na priechodku stenou (29) a zabezpečte ho prevlečnou maticou.
4. Skontrolujte, či je rukoväť plunžerového ventilu s spodnej pozícií. Ak nie je, otočte a stlačte rukoväť v smere hodinových ručičiek nadol tak, aby sa dostala do spodnej pozície. Tak zabránite odtokaniu vody počas napúšťania bazéna.
5. Na spodný otvor ventilu naskrutkujte príslušnú hadicu od filtračnej jednotky. Spojenie dotiahnite rukou.
6. Rovnako postupujte pri spájaní druhého otvoru.



Poznámka: Ak nie je plunžrový ventil k dispozícii, je možné hadice filtračnej jednotky naskrutkovať priamo na adaptér B (28).

POKYNY NA POUŽITIE

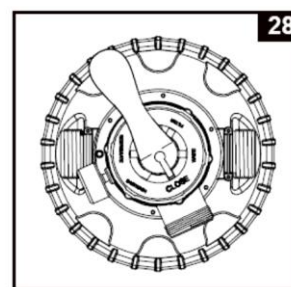
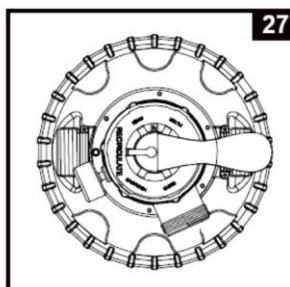
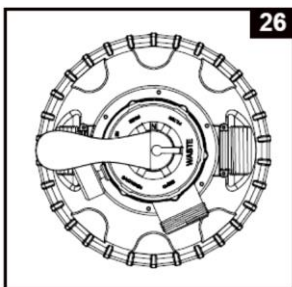
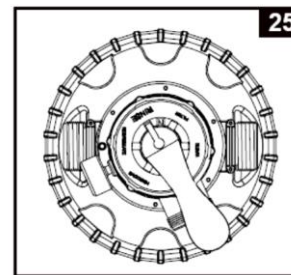
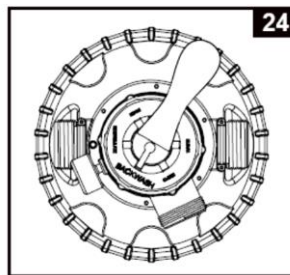
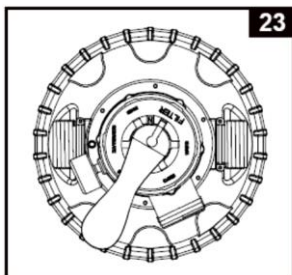
POZOR, VAROVANIE

Nebezpečenstvo úrazu elektrickým prúdom. Tento výrobok zapojte výlučne do elektrického rozvodu, ktorý vyhovuje platným predpisom. Použite na to prúdový chránič s vybavovacím prúdom do 30 mA. Ak si nie ste istí svojimi zručnosťami, požiadajte o pomoc kvalifikovaného elektrikára.

- Ak chcete zmenšiť riziko úrazu elektrickým prúdom, nepoužívajte na napájanie zariadenia do elektrickej siete neoverené predlžovacie káble, časovače, vidlicové adaptéry a pod.
- Nepokúšajte sa tento výrobok zapojiť ani odpojiť, keď stojíte vo vode, alebo máte mokré ruky.
- Nikdy neprekračujte maximálny pracovný tlak, ktorý je uvedený na štítku filtračnej nádoby.
- Čerpadlo vypnite vždy pred vykonaním zmeny polohy 6-cestného ventilu.
- Ak je filtrácia spustená do prevádzky bez vody, môže vzniknúť nebezpečný tlak, ktorý môže spôsobiť výbuch, vážne zranenie, smrť i škodu na majetku.
- Nikdy neskúšajte natlakovať túto filtráciu stlačeným vzduchom. Nikdy nepúšťajte do tejto filtrácie vodu teplejšiu ako 35°C.

Jednotlivé funkcie 6-cestného ventilu:

POLOHA VENTILA	FUNKCIA	SMER TOKU VODY
FILTER (FILTROVANIE) (pozri obr. 23)	Filtrácia vody a bežné odsávanie špiny.	Z čerpadla cez filtračný piesok do bazéna.
BACKWASH (PREPLACHOVANIE) (pozri obr. 24)	Obrátený prietok vody na vyčistenie filtračného piesku.	Z čerpadla cez filtračný piesok opačným smerom do odpadu.
RINSE (VYPLACHOVANIE) (pozri obr. 25)	Na začiatkové prečistenie piesku a jeho urovnanie po použití funkcie BACKWASH.	Z čerpadla cez filtračný piesok správnym smerom do odpadu.
WASTE (ODPAD) (pozri obr. 26)	Na odsatie vody priamo do odpadu, na zníženie hladiny vody v bazéne, alebo na úplné vypustenie bazéna.	Z čerpadla do odpadu bez prepúšťania cez filtračný piesok.
RECIRCULATE (OBTOK) (pozri obr. 27)	Bežné cirkulovanie vody, avšak bez prepúšťania vody cez piesok.	Z čerpadla do bazéna bez prepúšťania cez filtračný piesok.
CLOSED (ZATVORENÉ) (pozri obr. 28)	Uzatvorenie celého prietoku vody do čerpadla aj do bazéna. NEPOUŽÍVAJTE TÚTO FUNKCIU, KEĎ JE ČERPADLO ZAPNUTÉ!!!	



Počiatkové spustenie a sprevádzkovanie:

Pred spustením filtrácie sa ubezpečte, že:

- sú všetky hadice pripojené a že sú pevne dotiahnuté a že je použité správne množstvo piesku.
- je celý systém pripojený do zásuvky s uzemnením a s prúdovým chráničom (pozri Dôležité bezpečnostné pokyny).

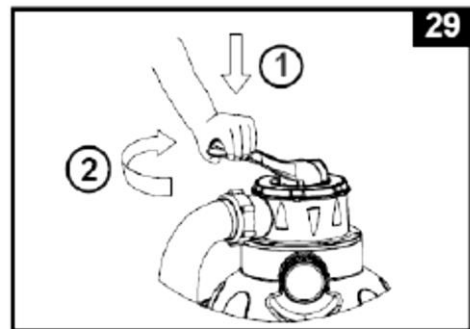
UPOZORNENIE

6-cestný ventil môže byť dodaný v stave „CLOSED“(ZATVORENÉ). Zariadenie nikdy nespúšťajte, ak je ventil v tejto pozícii. Ak zapnete čerpadlo a ventil bude v tejto pozícii, môže nastať situácia, ktorá môže spôsobiť výbuch!!!

1. Chyťte rukoväť páky plunžrového ventilu. Otočte pákou v protismere hodinových ručičiek a páku ťahajte smerom nahor, až kým sa nezastaví. Týmto úkonom otvoríte ventily tak, aby mohla voda natiect' do filtračného zariadenia.
2. Ubezpečte sa, že hrdlo určené na pripojenie k odpadu (označené Drain) nie je zakryté krytom a že je nasmerované k ústiu kanalizačného odpadu.
3. Ubezpečte sa, že je zariadenie vypnuté. Stlačte páku 6-cestného ventilu a otočte ním do polohy „BACKWASH“ (pozri obr. 24 a 29).

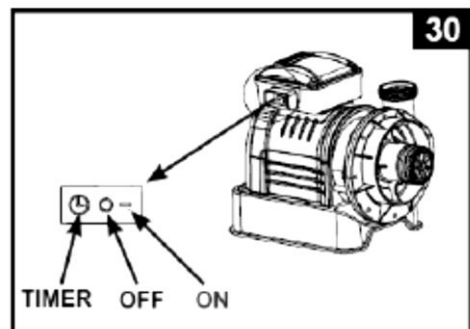
DÔLEŽITÉ: Aby ste sa vyhli poškodeniu ventilu, majte pred jeho otočením vždy páku ventilu stlačenú. Pred zmenou polohy ventilu majte čerpadlo vždy vypnuté.

4. Zapnite čerpadlo (pozri obr. 30). Prietok vody je teraz opačný – voda prúdi cez piesok do odpadového hrdla ventilu. Ventil nechajte v pozícii „BACKWASH“, až kým nezačne v odpadovom hrdle ventilu tiecť čistá voda, alebo až kým nevidíte čistú vodu cez priehľadnú časť ventilu.



POZNÁMKA: Odporúčame novú pieskovú náplň prepláchnuť spustením funkcie „BACKWASH“. Z piesku sa tak vyplavia jemné čiastočky a špina.

5. Vypnite čerpadlo a nastavte 6-cestný ventil do polohy „RINSE“ (pozri obr.28)
6. Zapnite čerpadlo a nechajte ho zapnuté cca 1 minútu, aby sa piesok usadil v nádobe.



7. Vypnite čerpadlo a nastavte 6-cestný ventil do polohy „FILTER“ (pozri obr. 23).
8. Zapnite čerpadlo. Teraz filtrácia pracuje v bežnom filtračnom režime. Nechajte filtráciu v prevádzke, až kým nedosiahnete požadovanú čistotu vody – avšak nie dlhšie ako 12 hodín denne.
9. Poznamenajte si začiatočnú hodnotu tlaku na manometri, keď je filtračný piesok čistý.

POZNÁMKA: Počas prvotného sprevádzkovania bazéna môže nastať potreba častejšieho spätného preplachovania (BACKWASH). Dôvodom bude prítomnosť väčšieho množstva nečistôt vo vode a v piesku. Následne môže filtračný piesok obsahovať väčšie množstvo nazhromaždenej špiny, ako je zvyčajné. Môže dôjsť aj k zvýšeniu vnútorného tlaku v nádobe a k zníženiu prietoku vody. Ak k bazénu nie je pripojený žiadny vysávač špiny a hodnoty tlaku na manometri sa pohybujú v žltom poli, je potrebné vykonať spätné prepláchnutie piesku (BACKWASH).

Vysávač špiny, pripojený k systému, môže spôsobiť zníženie prietoku vody a zvýšenie tlaku v nádobe. Odstráňte vysávač a zistite, či sa hodnoty tlaku posunuli zo žltého poľa do zeleného.

DÔLEŽITÉ: Doba prevádzky filtrácie by mala byť o hodinu dlhšia ako požadovaný čas prevádzky salinátora.

Prevádzka čerpadla v režime „TIMER“ a v ručnom režime:

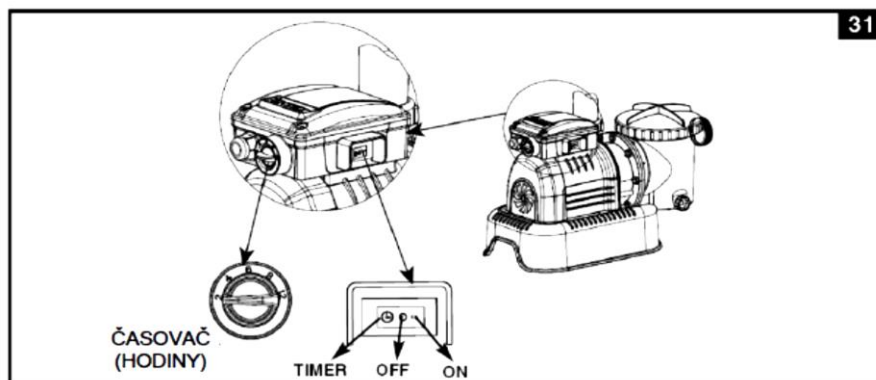
Prevádzka čerpadla v režime „TIMER“:

- Otočným ovládačom časovača nastavte požadovanú dobu prevádzky. Pozri otočný volič – časovač na obr. 31.
- Zapnite čerpadlo preklopením tlačidla na stranu so symbolom hodín. Čerpadlo teraz filtruje vodu a skončí s filtrovaním po uplynutí nastavenej doby prevádzky. Zabudovaný časový spínač bude teraz zapínať čerpadlo do chodu každý deň v rovnakú dobu a na nastavený počet hodín.
- Doba prevádzky môže byť preprogramovaná – postupujte podľa predchádzajúcich dvoch krokov.

Prevádzka čerpadla v manuálnom režime (bez použitia režimu „TIMER“)

- Zapnite čerpadlo preklopením tlačidla na stranu so symbolom) “ - “. Čerpadlo teraz filtruje vodu.
- Čerpadlo vypnite preklopením tlačidla do symbolu „0“.

POZNÁMKA: Pri použití časovača na pravidelnú prevádzku musí zostať čerpadlo trvalo pod napätím. Nastavený hodinový cyklus nemusí trvať presný počet hodín, ale môže sa líšiť o minúty.



Prevádzková doba filtrácie:

Objem vody v bazéne by sa mal v pravidelných cykloch prefiltrovať, minimálne 2x denne.

Príklad: Objem vody v bazéne 12 m³ = 6 hodín prevádzky (2 x 3 hodiny). Ďalšie príklady prevádzkovej doby filtrácie pre rôzne modely bazénov Intex nájdete v originálnom návode v balení filtrácie.

Upozornenie: Pri veľkej záťaži počas používania bazéna, alebo pri extrémnych teplotných podmienkach filtrujte vodu dlhšie a častejšie!

ÚDRŽBA

Čistenie a údržba motora čerpadla a predfiltra:

1. Uistite sa, že je zariadenie vypnuté. Potom vytiahnite vidlicu prívodového kábla z elektrickej zásuvky.
2. Chyťte páku plunžerového ventilu. Otočte ňou v proti smere hodinových ručičiek a stlačte páku nadol, až kým sa voda nezastaví. To isté urobte s druhým plunžerovým ventilom. Tým zabránite vytekaniu vody z bazéna. Ak nie sú ventily použité, vhodným spôsobom zaslepte vstup a výstup do bazéna.
3. Odskrutkujte saciu hadicu z predfiltra (19). Zostatková voda v nádobe vytečie cez predfilter a vyčistí ho. Vyčistenie skontrolujte, prípadne zvyšky nečistôt opatrne odstráňte.
4. Opätovne nainštalujte saciu hadicu na predfilter a uvoľnite vstup a výstup do bazéna.

STAROSTLIVOSŤ O BAZÉN A BAZÉNOVÁ CHÉMIA

- Všetky bazény si vyžadujú starostlivosť, aby boli čisté a zdraviu neškodné. Pri správnej chemickej údržbe vám táto filtrácia pomôže tento cieľ dosiahnuť. Poradte sa s odborníkom na údržbu bazénov o správnom používaní dezinfekčných prípravkov, prípravkov proti výskytu rias a o používaní ďalších chemických prípravkov, ktoré sú potrebné na dosiahnutie čistej a priehľadnej vody.
- Bazénové chemikálie udržiavajte mimo dosahu detí.
- Neaplikujte bazénové prípravky do bazéna, ak sa v ňom nachádzajú nejaké osoby. Môže dôjsť k podráždeniu kože alebo očí.
- Pravidelná každodenná kontrola hodnota pH a obsahu dezinfekčnej látky je veľmi dôležitá. Zabezpečenie ich správnych hodnôt je dôležité jednak po napustení vody do bazéna a rovnako i v priebehu kúpacej sezóny. Konkrétne problémy konzultujte s predajcom bazénových prípravkov.
- Je nevyhnutné vziať do úvahy, že chlórovaná voda môže poškodiť trávnik, záhradné rastliny alebo kry – ak sa vyleje z bazéna napr. počas detských hier. Rovnako treba rátať s tým, že trávnik pod bazénom a/alebo filtráciou bude poškodený a že niektoré druhy tráv môžu prerásť cez fóliu bazéna.
- Dobu prevádzky filtrácie voľte úmerne k veľkosti bazéna, počasiu a intenzite používania. Vyskúšajte si rôzne doby prevádzky tak, aby bola výsledkom priehľadne čistá voda.

UPOZORNENIE

Koncentrované prípravky bazénových chemikálií (najmä chlórové) môžu poškodiť materiál bazéna alebo filtračnej jednotky a/alebo spôsobiť vážne zranenia. Dodržiavajte vždy pokyny, ktoré sú uvedené na etiketách prípravkov bazénových chemikálií.

DLHODOBÉ SKLADOVANIE A ZAZIMOVANIE

UPOZORNENIE

Mráz môže poškodiť filtráciu a tým stratu záruky. Ak potrebujete filtráciu zazimovať, úplne z nej odstráňte vodu.

1. Dodržiavajte miestne predpisy týkajúce sa likvidácie vody v bazéne. Ak to miestne predpisy umožňujú, tak pred vypustením bazéna zaistite prepojenie odtoku vody s otvorom do kanalizácie.
2. Vypnite filtráciu a odpojte napájací kábel z elektrickej zásuvky.
3. Po vypustení vody z bazéna odpojte všetky hadice od čerpadla, od ventilu a od bazéna. Demontujte plunžerové ventily a ďalšie diely z bazénovej steny.
4. Otočením v protismere hodinových ručičiek odskrutkujte vypúšťaciu zátku nádoby (9) a nechajte vyteciť všetku vodu z nádoby. Vypúšťacia zátku sa nachádza v spodnej časti filtračnej nádoby.
5. Odpojte čerpadlo od podstavca a vylejte z neho všetku vodu.
6. Všetky súčiastky filtrácie a hadice nechajte dôkladne vyschnúť.
7. O – krúžky a tesnenia zľahka potrite obyčajnou vazelínou, aby si zachovali svoju pružnosť: L – tesnenie (11 a 18), O – krúžok (15), tesnenie na hadicu (22), tesnenie plunžerových ventilov (23), tesnenie spojok so závitom (25).
8. Stlačte páku 6-cestného ventilu a otočte ju do polohy „N“. To vode umožní vyteciť z ventilu. Potom 6-cestný ventil nechajte v tejto polohe.
9. Na skladovanie odporúčame uschovať a použiť pôvodný kartónový obal. Aby sa zabránilo kondenzácii vody a problémom s koróziou, nebaľte diely do nepriechodných fólií.
10. Diely filtrácie skladujte na suchom, tienistom a vetranom mieste, s teplotou vzduchu v rozsahu 0-40 °C.

SPRIEVODCA ODSTRAŇOVANÍM PROBLÉMOV

Problém	Možná příčina	Možné riešenie
MOTOR FILTRÁCIE NEBEŽÍ	-čerpadlo nie je pripojené do zásuvky	-prívodový kábel musí byť zapnutý v zásuvke s prúdovým chráničom a uzemnením
	-vypadnuté poistky a/alebo prúdový chránič	-zapnite istič. Ak istič opätovne vypadáva, je problém pravdepodobne vo vašom elektrickom rozvode. Vypnite istič a požiadajte elektrikára, aby problém vyriešil.
	-motor je príliš horúci a bezpečnostná poistka ho nedovolí zapnúť	-motor nechajte vychladnúť a potom čerpadlo opäť zapnite
FILTRÁCIA NEČISTÍ VODU	-nesprávna koncentrácia chlóru alebo nesprávna hodnota pH	-upravte koncentráciu chlóru a hodnotu pH na správne hodnoty
	-v nádobe nie je piesok	-doplňte do nádoby piesok podľa návodu
	-nesprávna pozícia 6-cestného ventilu	-nastavte ventil do pozície „FILTER“
	-extrémne znečistený bazén	-nechajte dlhšie zapnutú filtráciu
	-mriežka sitka v stene bazéna je zapchatá a zabraňuje prietoku vody	-vyčistite mriežku sitka v stene bazéna
PRÚD FILTRÁCIE JE SLABÝ	-mriežka sitka v stene bazéna alebo výpusť sú upchaté	-vyčistite všetku špinu z mriežky sitka v stene bazéna
	-prisávaný vzduch v sacej časti sústavy	-dotiahnite matice hadíc, skontrolujte hadice, či nie sú poškodené, skontrolujte hladinu vody
	-filtračný piesok je zanesený špinou	-nastavte ventil do pozície „BACKWASH“ a nechajte prepláchnuť zanesený piesok
FILTRÁCIA NEFUNGUJE	-nízka hladina vody	-doplňte vodu v bazéne na správnu hladinu
	-mriežka sitka v stene bazéna je upchatá	-vyčistite mriežku sitka v stene bazéna
	-prisávaný vzduch v sacej hadice	-dotiahnite matice hadíc a preverte hadice, či nie sú poškodené

ÚNIK VODY CEZ VEKO ALEBO 6-CESNÝ VENTIL	-chýba tesnenie nádoby	-snímte veko nádoby a zabezpečte sa, že je tesnenie na správnom mieste
	-tesnenie nádoby je špinavé	-vyčistite tesnenie
	-upínacia obruč nedrží tesne	-obruč skontrolujte a skrutky dotiahnite
ÚNIK VODY CEZ HADICE	-matice hadíc nie sú dotiahnuté	-utiahnite matice
	-v spojoch chýba tesnenie	-skontrolujte a doplňte
ČASOVAČ JE NEPRESNÝ ALEBO SA NEDÁ NASTAVIŤ	-možná vnútorná porucha časovača	-čerpadlo vypnite a po 5 minútach ho opäť zapnite -znova nastavte časovač -kontaktujte servisné stredisko
MANOMETER NEFUNGUJE	-upchatý vstup do manometra	-manometer odskrutkujte z tela ventilu a odstráňte špinu vo vstupe do manometra
	-poškodený manometer	-kontaktujte servisné stredisko
PIESOK SA VYPLAVUJE DO BAZÉNA	-príliš jemný piesok	-použite kremičitý alebo sklársky piesok so zrnitosťou min. 0,5 – 1mm
	-piesok je hrudkovitý	-vymeňte piesok

VŠEOBECNÁ BEZPEČNOSŤ PRI VODNÝCH ŠPORTOCH A REKREOVANÍ

Vodné radovánky sú príjemným odpočinkom a súčasne zdravou aktivitou. Nesú však so sebou významné riziko zranení i smrti. Aby sme znížili toto riziko, je dôležité poznať a najmä dodržiavať určité základné bezpečnostné pravidlá, uvedené v príslušných návodoch na použitie, na obaloch výrobkov a pod. Vedzte však, že tieto pravidlá síce pokrývajú všetky podstatné riziká, ktoré sú spojené s používaním výrobkov, ale nie úplne všetky. Preto sa pri vodných radovánkach, športoch a rekreovaní riad'te zdravým rozumom.

Oboznámte sa najmä s nasledujúcimi všeobecnými pravidlami a dodržiujte ich:

- Zabezpečte stály dohľad
- Naučte sa/vaše deti plávať
- Ovládajte základy prvej pomoci
- Poučte každého, kto bude na deti dozerať, o možných rizikách počas využívania bazéna. Poučte ho aj o dostupných prostriedkoch záchrany alebo o obmedzení rizík (bariéry, oplotenie a pod.)
- Naučte deti vnímať riziko a čo robiť v prípade nebezpečenstva
- Počas šantenia vo vode sa vždy riad'te zdravým rozumom a správnym úsudkom
- A dozerať, dávať pozor a opäť dávať pozor...

MOŽNÉ PROBLÉMY S BAZÉNOM A ICH RIEŠENIA

PROBLÉM	POPIS	PRÍČINA	NÁPRAVA
VODNÉ RIASY	-zelená voda -zelené alebo čierne škvrny na stena bazéna -klzká stena bazéna a/alebo nepríjemný zápach	-nesprávny obsah chlóru a/alebo hodnota pH	-nárazovo pridajte väčšie množstvo chlóru. Upravte hodnotu pH na odporúčanú úroveň. -vysajte dno bazéna -udržujte potrebný obsah chlóru
FAREBNÁ VODA	-voda pri prvom kontakte s chlórrom mení farbu na modrú, hnedú alebo čiernu	-pridaním chlóru došlo k oxidácii medi, železa, alebo mangánu. Časté	-upravte hodnotu pH na odporúčanú úroveň -nechajte čerpadlo bežať dovtedy, kým nebude voda čistá -často čistite filtračný piesok
ZVYŠKOVÉ ČASTICE VO VODE	-voda má mliečnu farbu, alebo je kalná	-príliš tvrdá voda v dôsledku vysokej hodnoty pH -príliš nízky obsah chlóru -nežiaduce častice vo vode	-upravte hodnotu pH. Úpravu vody konzultujte s dodávateľom bazéna. -skontrolujte správny obsah chlóru vo vode -vyčistite, alebo vymeňte filtračný piesok
DLHODOBO NÍZKA HLADINA VODY	-hladina je nižšia ako predchádzajúci deň	-trhlina alebo diera v stene bazéna alebo v hadici -uvoľnené uzávery	-opravte záplatou -prstami dotiahnite všetky uzávery
USADENINY NA DNE BAZÉNA	-špina alebo piesok na dne bazéna	-v dôsledku častého používania a vychádzania/vchádzania z/do bazéna	-vysajte dno bazéna vysávačom
NA HLADINE PLÁVA ŠPINA	-listy, hmyz a pod.	-bazén je umiestnený príliš blízko stromov	-použite sieťku na zber špiny

V prípade pretrvávajúcich problémov sa obráťte na svojho predajcu.

ZÁRUČNÉ PODMIENKY

Výrobca poskytuje záruku na bezpečnú a spoľahlivú prevádzku výhradne vtedy, ak sú dodržiavané nasledujúce podmienky:

- kupujúci je povinný skontrolovať si po zakúpení výrobku jeho kompletnosť.
- kupujúci je povinný okamžite po zakúpení výrobku skontrolovať, či nie je porušený transportný obal a či nie je poškodené filtračné zariadenie a o tejto skutočnosti ihneď informovať predajcu.
- filtračné zariadenie môže byť inštalované a prevádzkované podľa pokynov, ktoré sú uvedené v tomto návode.
- na opravy sú použité originálne náhradné diely.
- počas uskladnenia je výrobok chránený pred mrazom – v opačnom prípade môže dôjsť k nezvratnému poškodeniu a strate záruky.

Záruka sa neposkytuje na bežné opotrebovanie súčiastok. Medzi ne patrí:

- tlakomer
- kôš hrubého predfiltra
- akékoľvek tesnenia

Záruka sa ďalej nevzťahuje na:

- poškodenie v dôsledku nesprávneho inštalovania, nesprávneho používania, nesprávnej údržby, nesprávneho uskladnenia
- škody spôsobené mechanickým poškodením
- škody spôsobené vplyvom živelných udalostí
- škody spôsobené použitím neštandardných prostriedkov na údržbu bazénovej vody alebo použitím nadmerných koncentrácií prostriedkov na údržbu bazénovej vody

Škody spôsobené zaplavením motora čerpadla taktiež nie sú predmetom záruky.

Nemožno prevziať zodpovednosť za škody na výrobku, ak sa nepoužíva v súlade s návodom na použitie.

Záručná doba je 2 roky od dátumu prevzatia výrobku.

V prípade, že budete potrebovať radu, zabezpečiť servis, alebo získať náhradné diely, obráťte sa na svojho predajcu. Na údržbu a opravy používajte originálne náhradné diely.



Chráňte životné prostredie. Dodržiavajte platné predpisy. Nefungujúci elektrický prístroj vráťte svojmu predajcovi, alebo ho odovzdajte do určeného zberného dvora. Ak zariadenie obsahuje batériu, vyberte ju pred odovzdaním zariadenia predajcovi.